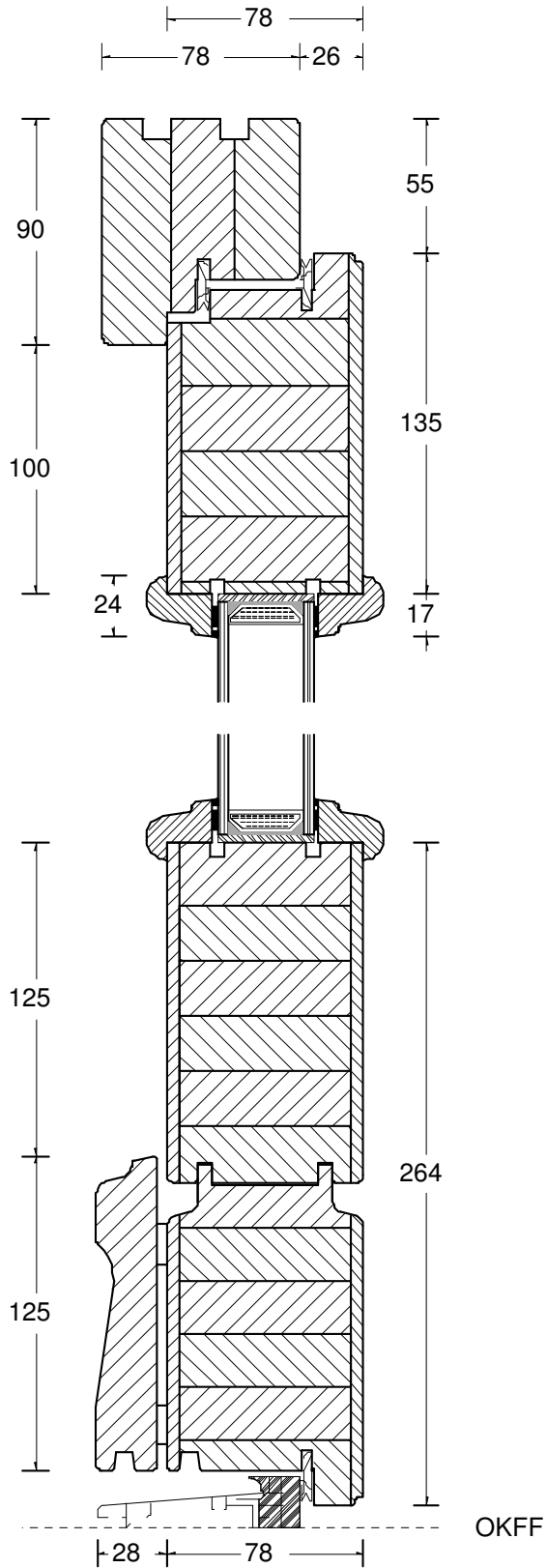
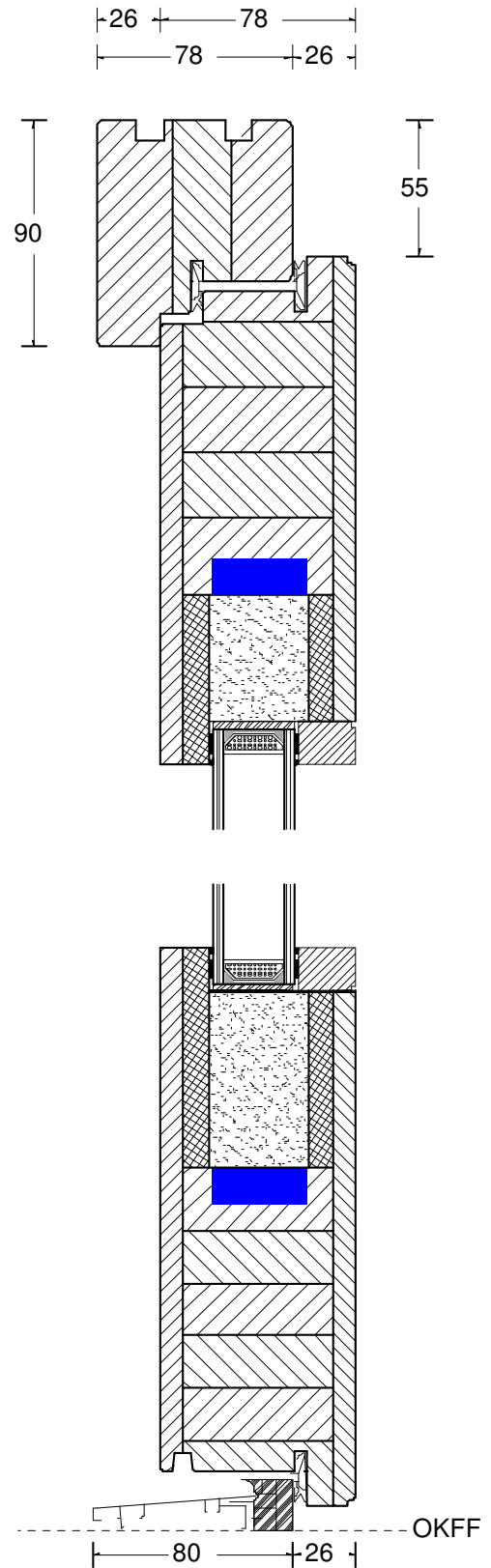


1. TECHNISCHE ZEICHNUNGEN

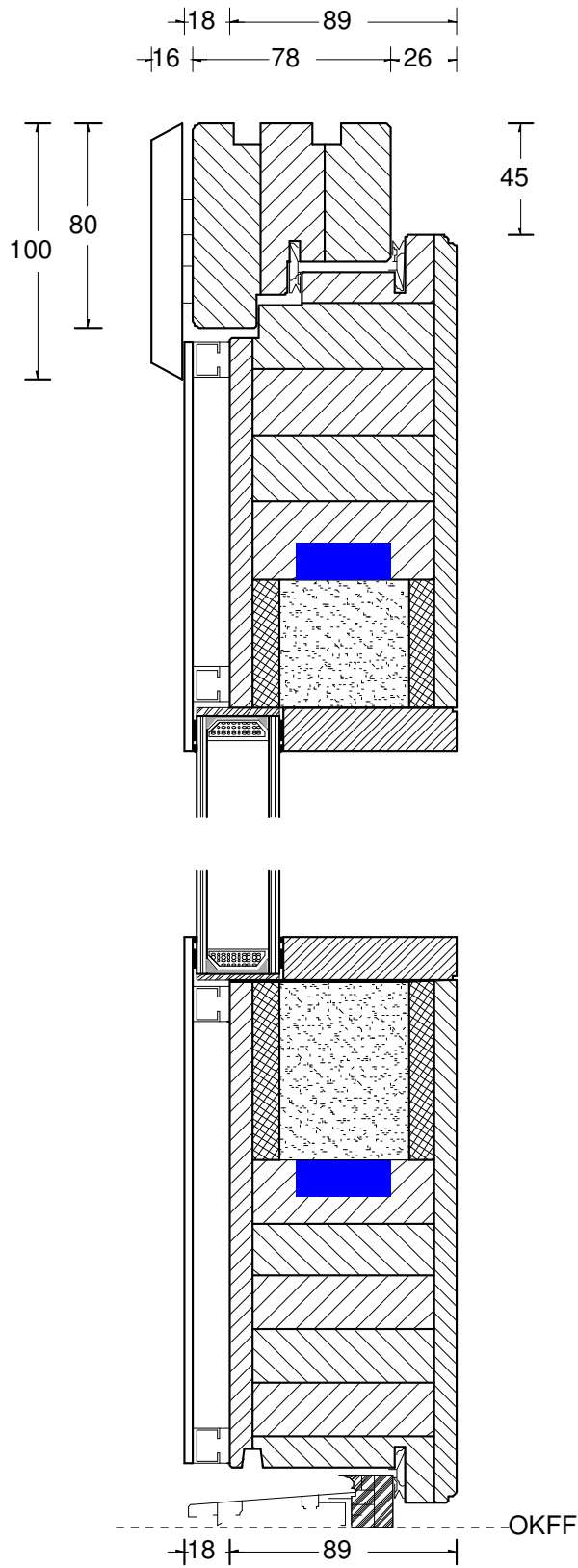
1.1. SCHNITT A-A (78 Rahmentür)



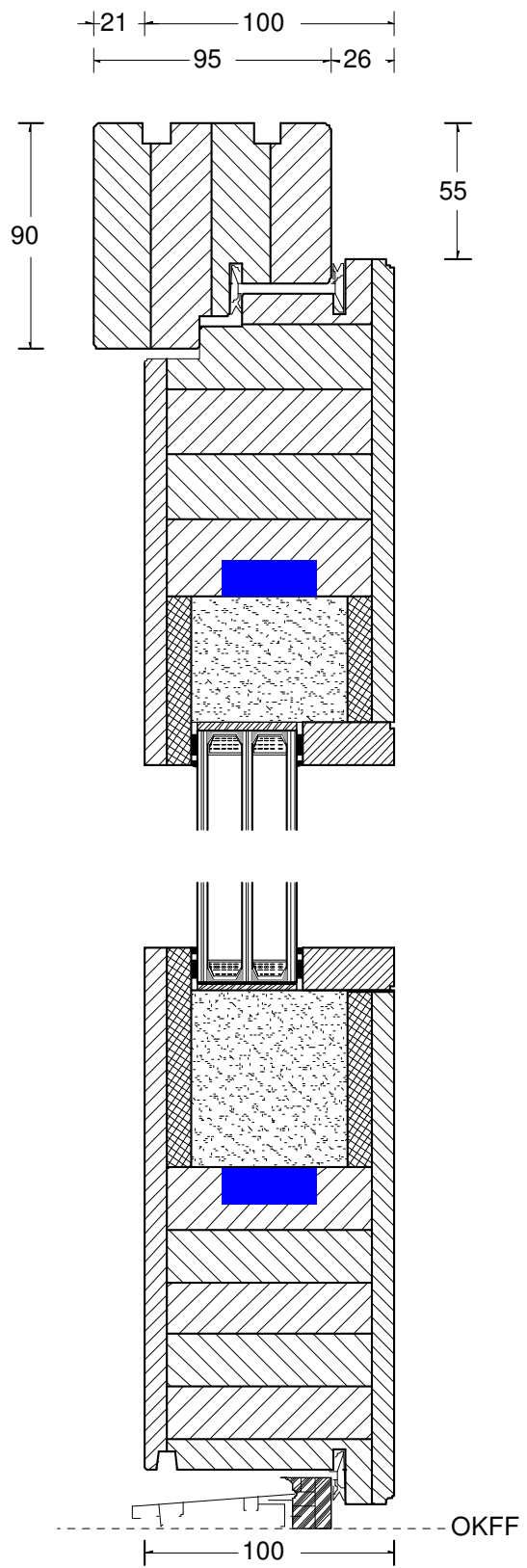
1.2. SCHNITT A-A (78 Vollraumtürlblatt)



1.3. SCHNITT A-A (Holz-Alu-System)

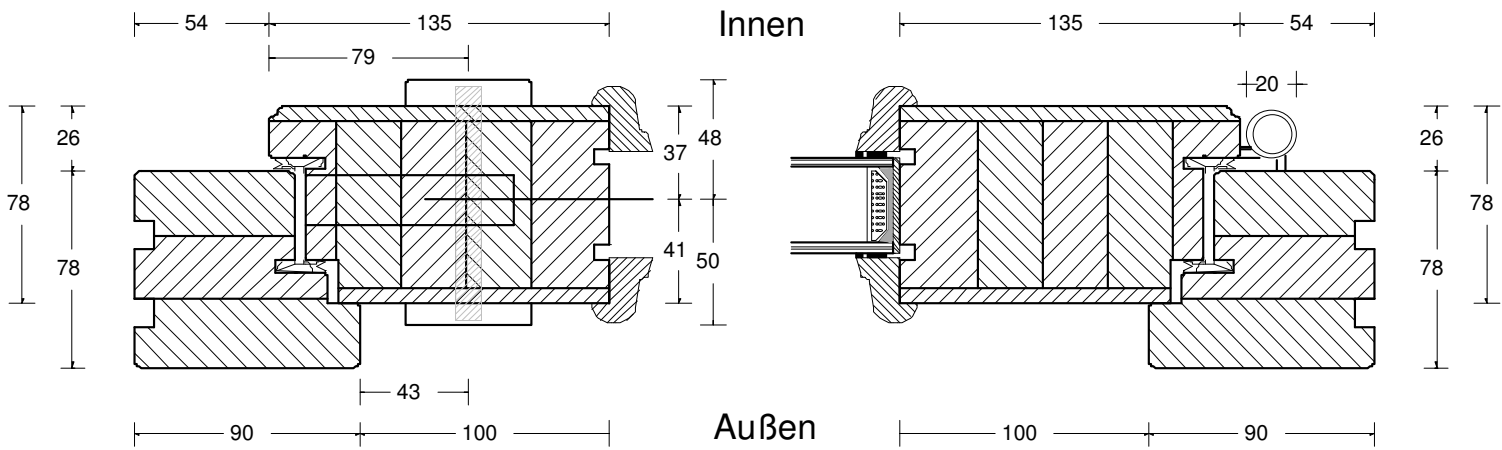


1.4. SCHNITT A-A (Passivhaustür)

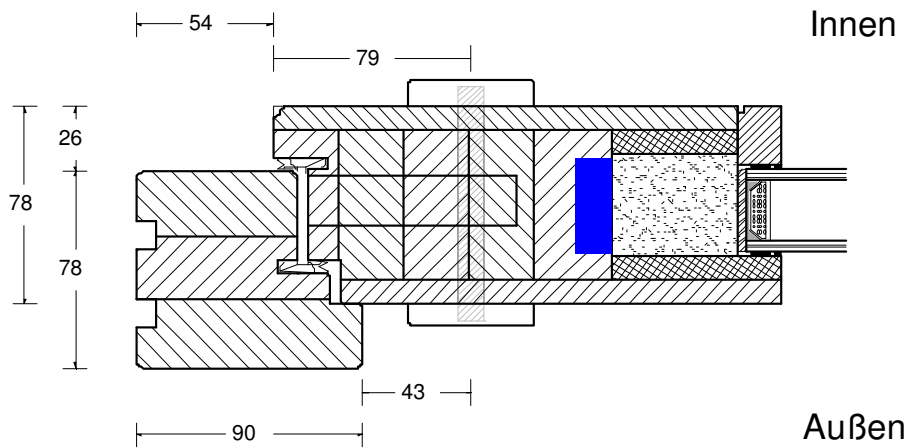


1.5. SCHNITT B-B (78 Rahmentür)

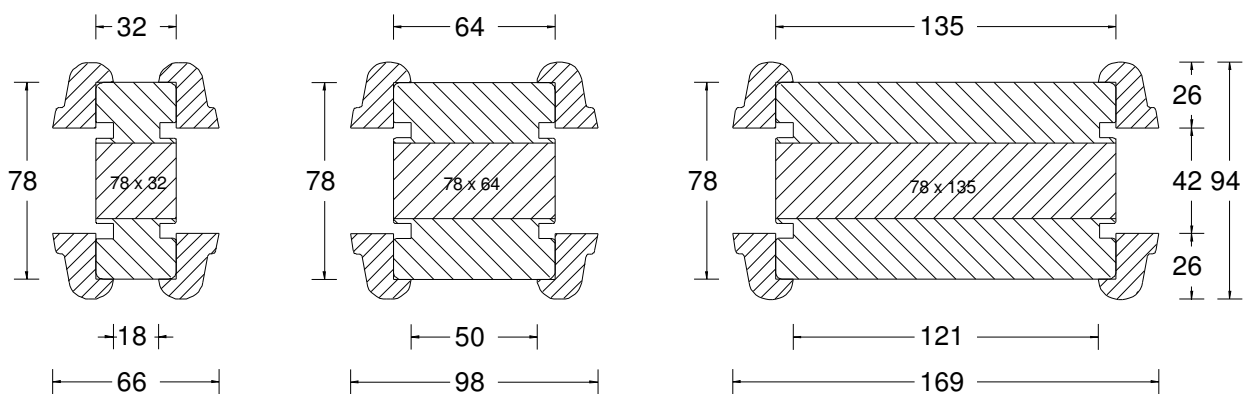
Höhe Türdrücker ca. 1039 mm
 Höhe Profilzylinder ca. 947 mm



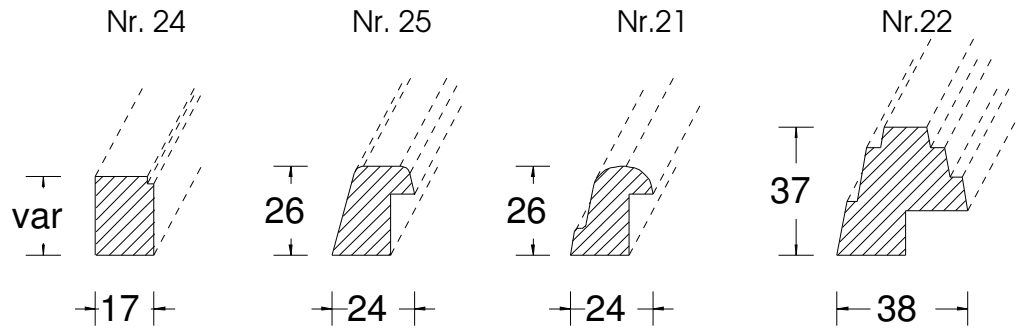
1.6. SCHNITT B-B (Vollraumtürblatt)



1.7. SCHNITT A-A (Sprossen)



1.8. Profilleisten



1.9. BODENANSCHLUß

